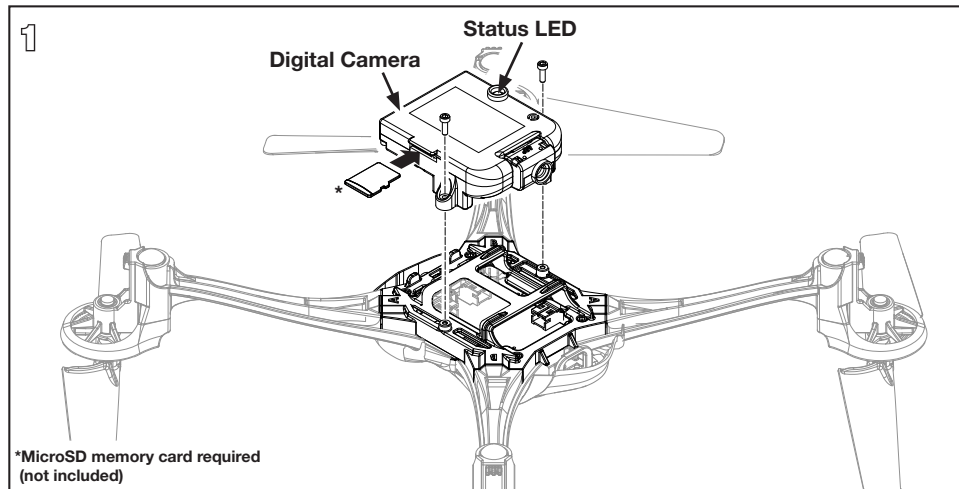




Digital Camera Installation Instructions



Kit contents:
Digital Camera
1.6x5mm BCS (2)

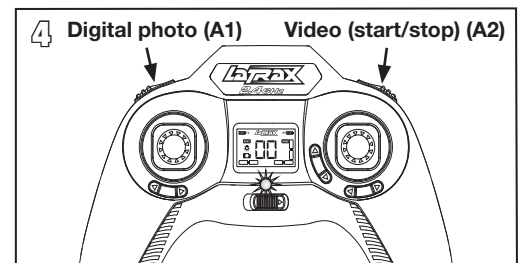
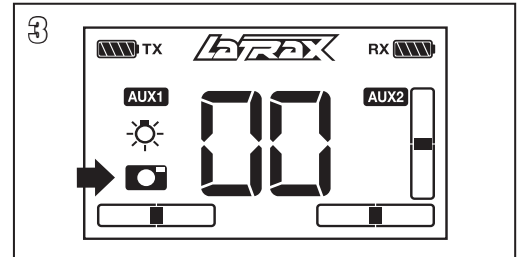
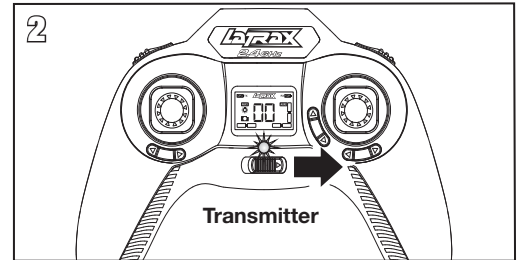
Tools needed:
1.5mm hex wrench

If you have questions or need technical assistance, call:

1-888-872-9927
(U.S. residents only)

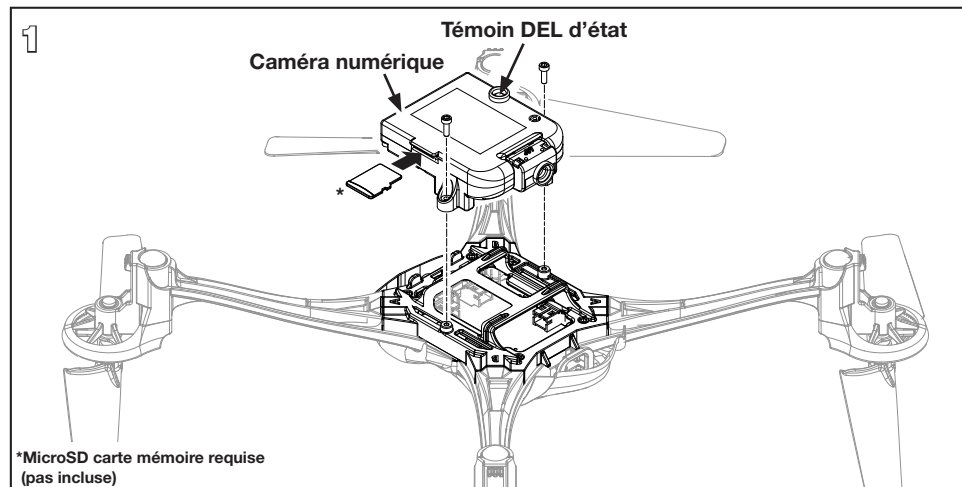
STATUS LED CODES

LED Color/Pattern	Name
Solid blue	Powered on
Flashing blue	Recording video
Single flash, then solid blue	Taking a photo





Instructions d'Installation d'une Caméra Numérique



Le kit contient :
Caméra numérique
Vis à tête ronde de 1,6 x 5 mm (2)

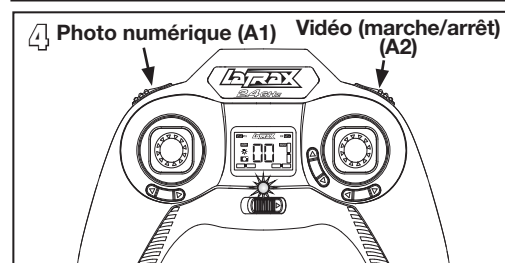
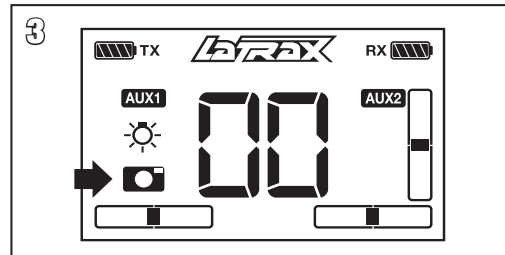
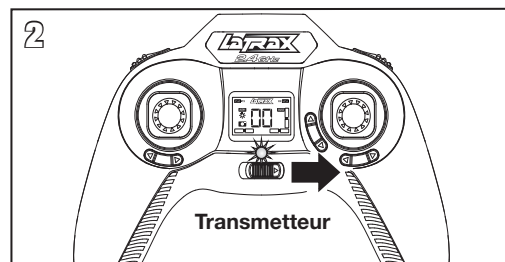
Outils nécessaires :
Clé Allen de 1,5 mm

Si vous avez des questions ou avez besoin d'assistance technique, communiquez :

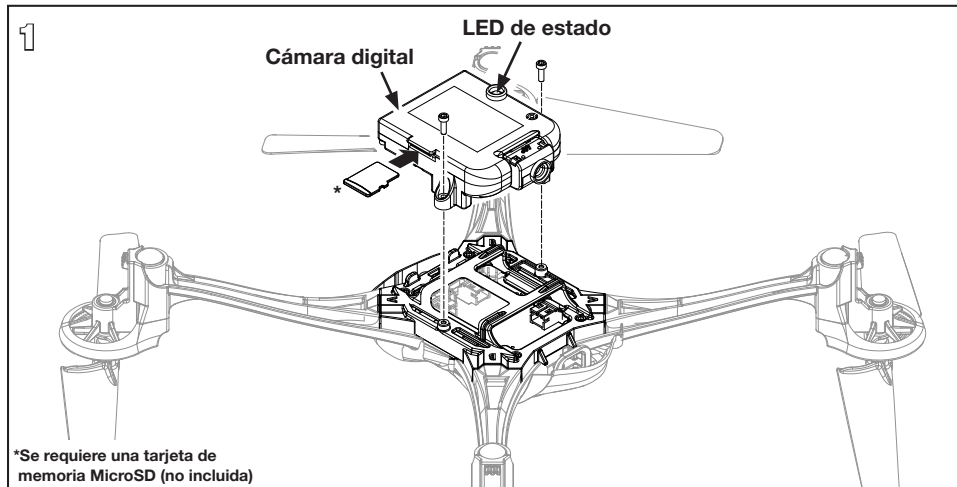
1-888-872-9927
(uniquement les résidents des États-Unis)

CODES DU TÉMOIN DEL

Couleurs ou schéma lumineux du témoin DEL	Nom
Bleu constant	Alimenté
Bleu à clignotements	Enregistrement vidéo
Un clignotement, puis un bleu continu	Prendre une photo



Instrucciones para la Instalación de la Cámara Digital



Le kit contient:

Cámara digital
Tornillos de cabeza semiesférica de 1,6 x 5 mm (2)

Herramientas necesarias:

Llave hexagonal de 1,5 mm

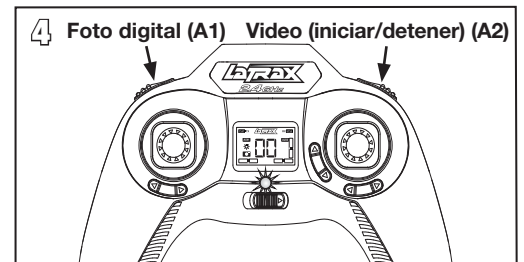
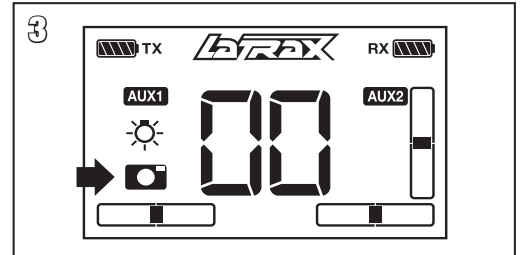
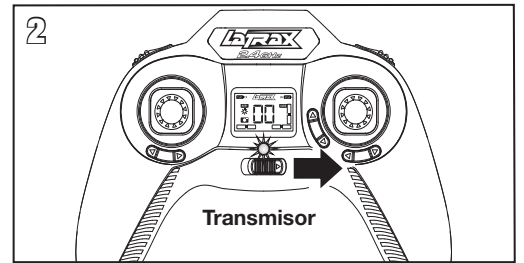
Si tiene preguntas o necesita asistencia técnica, llame:

1-888-872-9927

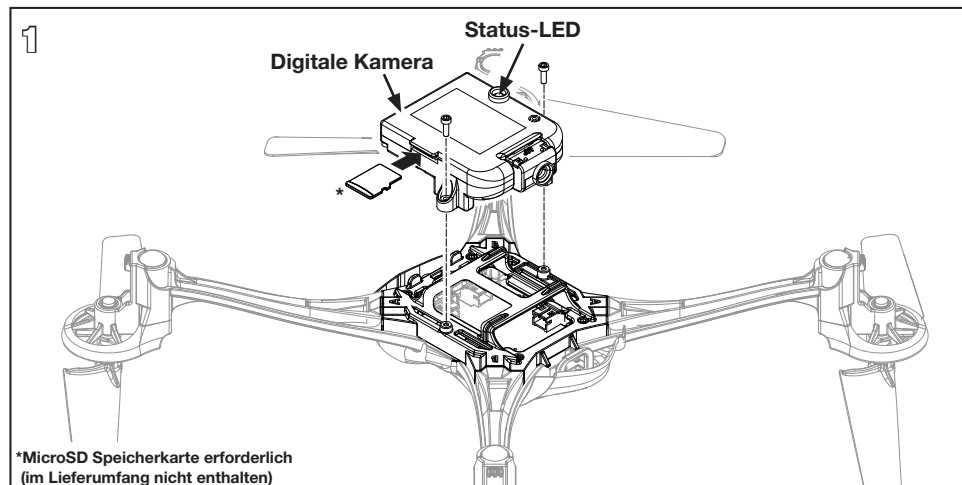
(Solo para residentes de los Estados Unidos)

CÓDIGOS LED

LED de color/diseño	Nombre
Azul fijo	Encendido
Parpadeo en azul	Grabar un vídeo
Parpadeo simple, luego azul fijo	Tomar una foto



Installationsanleitung für die digitale Kamera



Inhalt des Sets:

Digitale Kamera
1,6 x 5 mm Rundkopfschrauben (2)

Benötigtes Werkzeug:

1,5 mm Sechskantschlüssel

Wenn Sie weitere Fragen haben oder
technische Unterstützung benötigen, rufen:

1-888-872-9927

(nur innerhalb der USA)

STATUS-LED-CODES

LED Farbe/Muster	Name
Konstant blau	Eingeschaltet
Blau blinken	Video wird aufgenommen
Einzelnes Blinken, dann konstant blau leuchtend	Ein Foto wird aufgenommen

